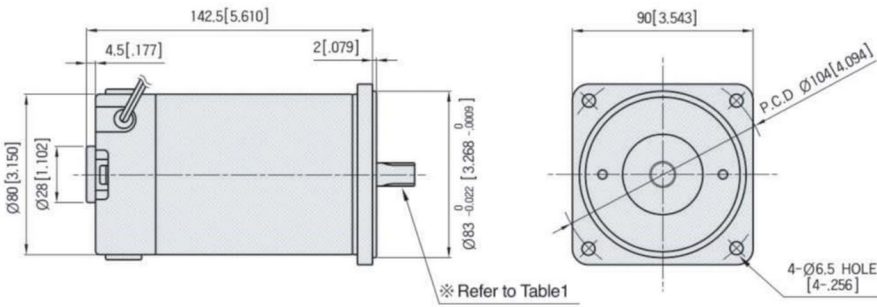


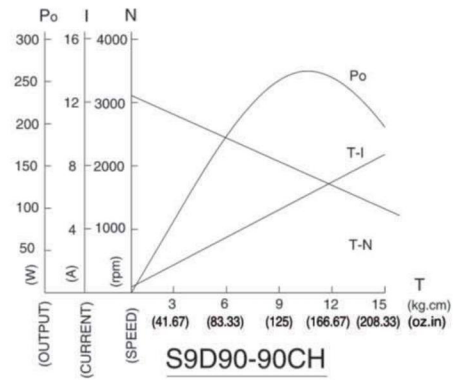
STANDARD TYPE S9D SERIES [60~120W]

MOTOR DIMENSION

UNIT : mm[inch]



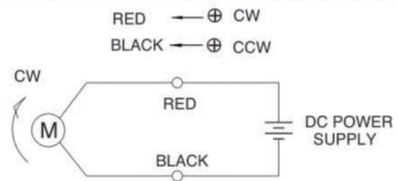
CHARACTERISTIC CURVE



▼ MOTOR 출력축 사양 - (표1)

MODEL	GEARED TYPE	STRAIGHT TYPE	D-CUT TYPE	KEY TYPE
	S9D60-□CH S9D90-□CH S9D120-□CH	S9D60-□S S9D90-□S S9D120-□S	S9D60-□D S9D90-□D S9D120-□D	S9D60-□K S9D90-□K S9D120-□K
출력축 구분				

CIRCUIT DIAGRAM



MOTOR SPECIFICATION

(Voltage : DC 24V)

Type	Voltage V	Output W	No Load		At Rated Load			Run Duty Hr	Weight Kg
			Speed RPM	Current(MAX.) A	Speed RPM	Torque	Current A		
S9D60-12□	12	60	3000	2.5	2650	0.216 N·m	7.9	2000	2.2
						30.5 oz·in			
						2.20 kgf·cm			
S9D60-24□	24	60	3000	1.2	2800	0.206 N·m	3.6	2000	2.2
						29.1 oz·in			
						2.10 kgf·cm			
S9D60-90□	90	60	3100	0.3	2900	0.196 N·m	1.0	2000	2.2
						27.8 oz·in			
						2.00 kgf·cm			
S9D90-12□	12	90	3100	3.0	2750	0.314 N·m	10.5	2000	2.2
						44.4 oz·in			
						3.20 kgf·cm			
S9D90-24□	24	90	3250	2.4	2920	0.304 N·m	5.6	2000	2.2
						43.0 oz·in			
						3.10 kgf·cm			
S9D90-90□	90	90	3100	0.3	2800	0.314 N·m	1.4	2000	2.2
						44.4 oz·in			
						3.20 kgf·cm			
S9D120-12□	12	120	3300	3.5	2800	0.412 N·m	14.9	2000	2.2
						58.3 oz·in			
						4.20 kgf·cm			
S9D120-24□	24	120	3300	2.0	2920	0.392 N·m	7.1	2000	2.2
						55.5 oz·in			
						4.00 kgf·cm			
S9D120-90□	90	120	3000	0.3	2600	0.441 N·m	2.0	2000	2.2
						62.4 oz·in			
						4.50 kgf·cm			

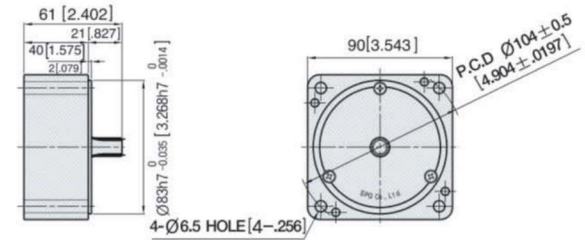
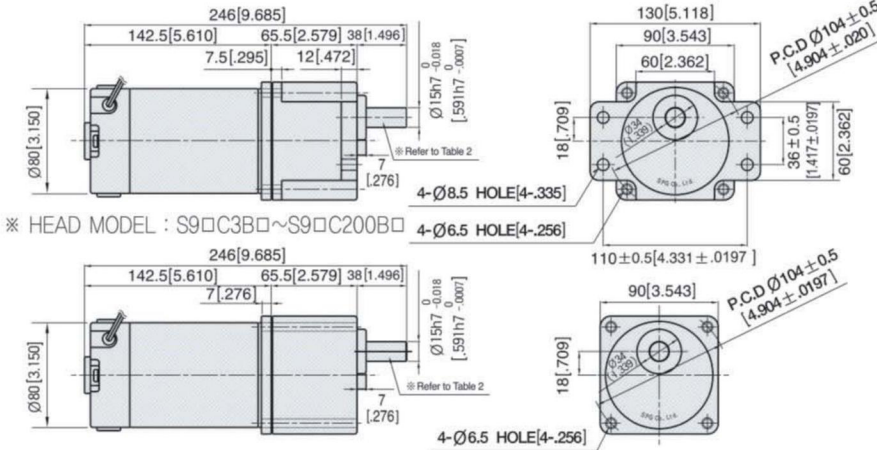
※ Run Duty는 정격전압인가 무부하 기준입니다.

GEARED MOTOR SPECIFICATION

UNIT : mm[inch]

▼ GEARED MOTOR ※ MOTOR MODEL : S9D60-□CH, S9D90-□CH, S9D120-□CH
 ※ HEAD MODEL : S9□C3B□-S~S9□C200B□-S

▼ INTER-DECIMAL GEAR HEAD
 ※ MODEL : S9GX10B(H,L)-S



▼ ※30(40) - (표1)

▼ GEAR HEAD 출력축 사양-(표2)

▼ KEY SPEC

PART	WEIGHT:kg(oz)	
MOTOR	2.2(77.6)	
DECIMAL GEAR HEAD	0.65(22.9)	
GEAR HEAD	S9 □ C3B □ ~S9 □ C10B □	1.21(42.7)
	S9 □ C12.5B □ ~S9 □ C20B □	1.30(45.9)
	S9 □ C25B □ ~S9 □ C60B □	1.40(49.4)
	S9 □ C75B □ ~S9 □ C200B □	1.45(51.1)

MODEL	출력축 구분
STRAIGHT TYPE	
S9SC3BH ~S9SC200BH	
D-CUT TYPE	
S9DC3BH ~S9DC200BH	
KEY TYPE	
S9KC3BH ~S9KC200BH	

GEAR HEAD	MOTOR

GEAR HEAD RATED LOAD

S9D60-90CH

MODEL	GEAR RATIO	3	3.6	5	6	7.5	9	10	12.5	15	18	20	25	30	36	40	50	60	75	90	100	120	150	180	200
S9KC□ B) S9KC□ B)-S	No Load rpm	1033	861	620	517	413	344	310	248	207	172	155	124	103	86	78	62	52	41	34	31	26	21	17	16
	N-m	0.48	0.57	0.79	0.95	1.19	1.43	1.59	1.79	2.14	2.57	2.86	3.21	3.86	4.63	5.14	6.43	7.72	8.68	10.42	11.57	13.89	17.36	19.60	19.60
	oz-in	67.4	80.9	112.4	134.9	168.6	202.3	224.8	252.9	303.5	364.2	404.6	455.2	546.3	655.5	728.4	910.5	1092.5	1229.1	1474.9	1638.8	1966.6	2458.2	2775.4	2775.4
	kgf·cm	4.9	5.8	8.1	9.7	12.2	14.6	16.2	18.2	21.9	26.2	29.2	32.8	39.4	47.2	52.5	65.6	78.7	88.6	106.3	118.1	141.7	177.1	200.0	200.0

S9D90-90CH

MODEL	GEAR RATIO	3	3.6	5	6	7.5	9	10	12.5	15	18	20	25	30	36	40	50	60	75	90	100	120	150	180	200
S9KC□ B) S9KC□ B)-S	No Load rpm	1033	861	620	517	413	344	310	248	207	172	155	124	103	86	78	62	52	41	34	31	26	21	17	16
	N-m	0.76	0.91	1.27	1.52	1.91	2.29	2.54	2.86	3.43	4.12	4.57	5.14	6.17	7.41	8.23	10.29	12.35	13.89	16.67	18.52	19.60	19.60	19.60	19.60
	oz-in	107.9	129.5	179.8	215.8	269.8	323.7	359.7	404.6	485.6	582.7	647.4	728.4	874.0	1048.8	1165.4	1456.7	1748.1	1966.6	2359.9	2622.1	2775.4	2775.4	2775.4	2775.4
	kgf·cm	7.8	9.3	13.0	15.6	19.4	23.3	25.9	29.2	35.0	42.0	46.7	52.5	63.0	75.6	84.0	105.0	126.0	141.7	170.1	189.0	200.0	200.0	200.0	200.0

S9D120-90CH

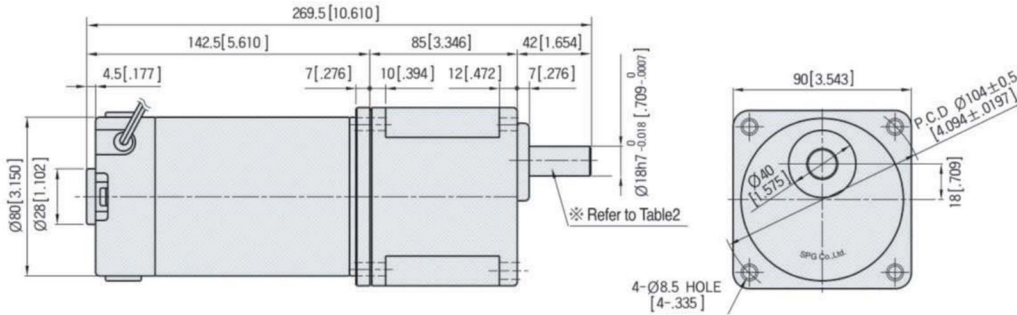
MODEL	GEAR RATIO	3	3.6	5	6	7.5	9	10	12.5	15	18	20	25	30	36	40	50	60	75	90	100	120	150	180	200
S9KC□ B) S9KC□ B)-S	No Load rpm	1000	833	600	500	400	333	300	240	200	167	150	120	100	83	75	60	50	40	33	30	25	20	17	15
	N-m	1.07	1.29	1.79	2.14	2.68	3.21	3.57	4.02	4.82	5.79	6.43	7.23	8.68	10.42	11.57	14.47	17.36	19.53	19.60	19.60	19.60	19.60	19.60	19.60
	oz-in	151.7	182.1	252.9	303.5	379.4	455.2	505.8	569.0	682.8	819.4	910.5	1024.3	1229.1	1474.9	1638.8	2048.5	2458.2	2785.5	2775.4	2775.4	2775.4	2775.4	2775.4	2775.4
	kgf·cm	10.9	13.1	18.2	21.9	27.3	32.8	36.5	41.0	49.2	59.0	65.6	73.8	88.6	106.3	118.1	147.6	177.1	199.3	200.0	200.0	200.0	200.0	200.0	200.0

- GEAR HEAD 품명중 ■은 감속비를 표시합니다.
- GEAR HEAD와 조합한 경우의 허용 TORQUE입니다. 감속비 1/10의 중간 GEAR HEAD를 접속한 경우의 허용 TORQUE는 30kg-cm입니다.
- 회전방향은 ■색이 MOTOR의 회전방향과 동일방향이고, 기타는 MOTOR 회전방향과 반대방향 입니다.
- 회전수는 MOTOR의 무부하 회전수를 기준으로 하여 감속비로 나누어서 계산하였습니다. 실제 회전수는 부하의 크기에 따라서 표시된 수치보다 2~20% 적습니다.
- 'L' Type 전용으로 기종명에 표시하지 않습니다.

GEARED MOTOR SPECIFICATION

UNIT : mm[inch]

▼ GEARED MOTOR ※ MOTOR MODEL : S9D60-□CH, S9D90-□CH, S9D120-□CH
 ※ HEAD MODEL : S9□D3B~S9□D200B



※30(40) - (표1)

PART		WEIGHT:kg(oz)
MOTOR		2.2(77.6)
GEAR HEAD	S9 □ D3B ~S9 □ D10B	1.65(58.2)
	S9 □ D12.5B ~S9 □ D20B	1.80(63.5)
	S9 □ D25B ~S9 □ D60B	1.90(67.0)
	S9 □ D75B ~S9 □ D200B	1.95(68.8)

▼ GEAR HEAD 출력축 사양-(표2)

MODEL	출력축 구분
STRAIGHT TYPE	
S9SD3B ~S9SD200B	
D-CUT TYPE	
S9DD3B □□ ~S9DD200B □□	
KEY TYPE	
S9KD3B □□ ~S9KD200B □□	

▼ KEY SPEC

GEAR HEAD	MOTOR

GEAR HEAD RATED LOAD

S9D60-90CH

MODEL	GEAR RATIO	3	3.6	5	6	7.5	9	10	12.5	15	18	20	25	30	36	40	50	60	75	90	100	120	150	180	200
	No Load rpm		1033	861	620	517	413	344	310	248	207	172	155	124	103	86	78	62	52	41	34	31	26	21	17
S9KD□B	N-m	0.48	0.57	0.79	0.95	1.19	1.43	1.59	1.79	2.14	2.57	2.86	3.21	3.86	4.63	5.14	6.43	7.72	8.68	10.42	11.57	13.89	17.36	20.83	23.15
	oz-in	67.4	80.9	112.4	134.9	168.6	202.3	224.8	252.9	303.5	364.2	404.6	455.2	546.3	655.5	728.4	910.5	1092.5	1229.1	1474.9	1638.8	1966.6	2458.2	2949.9	3277.6
	kgf·cm	4.9	5.8	8.1	9.7	12.2	14.6	16.2	18.2	21.9	26.2	29.2	32.8	39.4	47.2	52.5	65.6	78.7	88.6	106.3	118.1	141.7	177.1	212.6	236.2

S9D90-90CH

MODEL	GEAR RATIO	3	3.6	5	6	7.5	9	10	12.5	15	18	20	25	30	36	40	50	60	75	90	100	120	150	180	200
	No Load rpm		1033	861	620	517	413	344	310	248	207	172	155	124	103	86	78	62	52	41	34	31	26	21	17
S9KD□B	N-m	0.76	0.91	1.27	1.52	1.91	2.29	2.54	2.86	3.43	4.12	4.57	5.14	6.17	7.41	8.23	10.29	12.35	13.89	16.67	18.52	22.22	27.78	29.40	29.40
	oz-in	107.9	129.5	179.8	215.8	269.8	323.7	359.7	404.6	485.6	582.7	647.4	728.4	874.0	1048.8	1165.4	1456.7	1748.1	1966.6	2359.9	2622.1	3146.5	3933.2	4163.0	4163.0
	kgf·cm	7.8	9.3	13.0	15.6	19.4	23.3	25.9	29.2	35.0	42.0	46.7	52.5	63.0	75.6	84.0	105.0	126.0	141.7	170.1	189.0	226.7	283.4	300.0	300.0

S9D120-90CH

MODEL	GEAR RATIO	3	3.6	5	6	7.5	9	10	12.5	15	18	20	25	30	36	40	50	60	75	90	100	120	150	180	200
	No Load rpm		1000	833	600	500	400	333	300	240	200	167	150	120	100	83	75	60	50	40	33	30	25	20	17
S9KD□B	N-m	1.07	1.29	1.79	2.14	2.68	3.21	3.57	4.02	4.82	5.79	6.43	7.23	8.68	10.42	11.57	14.47	17.36	19.53	23.44	26.04	29.40	29.40	29.40	29.40
	oz-in	151.7	182.1	252.9	303.5	379.4	455.2	505.8	569.0	682.8	819.4	910.5	1024.3	1229.1	1474.9	1638.8	2048.5	2458.2	2765.5	3318.6	3687.4	4163.0	4163.0	4163.0	4163.0
	kgf·cm	10.9	13.1	18.2	21.9	27.3	32.8	36.5	41.0	49.2	59.0	65.6	73.8	88.6	106.3	118.1	147.6	177.1	199.3	239.1	265.7	300.0	300.0	300.0	300.0

- GEAR HEAD 품명중 ■은 감속비를 표시합니다.
- GEAR HEAD와 조합한 경우의 허용 TORQUE입니다. 감속비 1/10의 중간 GEAR HEAD를 접속한 경우의 허용 TORQUE는 30kg·cm입니다.
- 회전방향은 ■색이 MOTOR의 회전방향과 동일방향이고, 기타는 MOTOR 회전방향과 반대방향 입니다.
- 회전수는 MOTOR의 무부하 회전수를 기준으로 하여 감속비로 나누어서 계산하였습니다. 실제 회전수는 부하의 크기에 따라서 표시된 수치보다 2~20% 적습니다.
- 'L' Type 전용으로 기종명에 표시하지 않습니다.