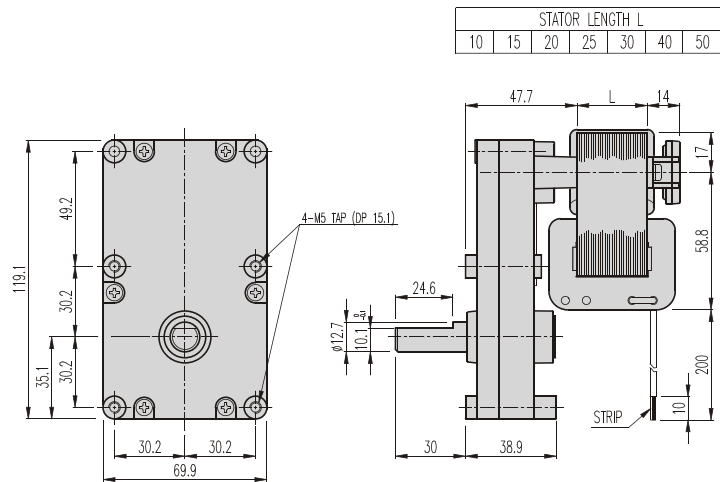


KMF-TYPE

DIMENSIONS

KMF SERIES



AT MAXIMUM EFFICIENCY

MODEL	KAE-6120				KAE-6130				KAE-6140				KAE-6150			
	50		60		50		60		50		60		50		60	
FREQ. (Hz)																
GEAR RATIO	rpm	kgf.cm	rpm	kgf.cm	rpm	kgf.cm	rpm	kgf.cm	rpm	kgf.cm	rpm	kgf.cm	rpm	kgf.cm	rpm	kgf.cm
1/150	17	8,4	20	6,6	17	16,4	20	12	17	20	20	15	17	25,7	20	19
1/330	7,9	14,5	9,1	11,3	7,9	28,3	9,1	20,8	7,9	30	9,1	25,9	7,9	30	9,1	30
1/500	5,2	22,3	6,1	17,3	5,2	30	6,1	30	5,2	30	6,1	30	5,2	30	6,1	30
1/550	4,7	25	5,5	19,5	4,7	30	5,5	30	4,7	30	5,5	30	4,7	30	5,5	30
1/760	3,4	30	3,9	27,3	3,4	30	3,9	30	3,4	30	3,9	30	3,4	30	3,9	30
1/850	3	30	3,5	30	3	30	3,5	30	3	30	3,5	30	3	30	3,5	30
1/940	2,8	30	3,2	30	2,8	30	3,2	30	2,8	30	3,2	30	2,8	30	3,2	30
1/1410	1,8	30	2,1	30	1,8	30	2,1	30	1,8	30	2,1	30	1,8	30	2,1	30
1/1740	1,5	30	1,7	30	1,5	30	1,7	30	1,5	30	1,7	30	1,5	30	1,7	30
1/2250	1,2	30	1,4	30	1,2	30	1,4	30	1,2	30	1,4	30	1,2	30	1,4	30
1/2360	1,1	30	1,3	30	1,1	30	1,3	30	1,1	30	1,3	30	1,1	30	1,3	30
1/2550	1	30	1,2	30	1	30	1,2	30	1	30	1,2	30	1	30	1,2	30
1/3140	0,8	30	1	30	0,8	30	1	30	0,8	30	1	30	0,8	30	1	30

* Above data is based on general type of shaded pole motor applied.
 * These gear ratios are opposite with motor rotation direction.