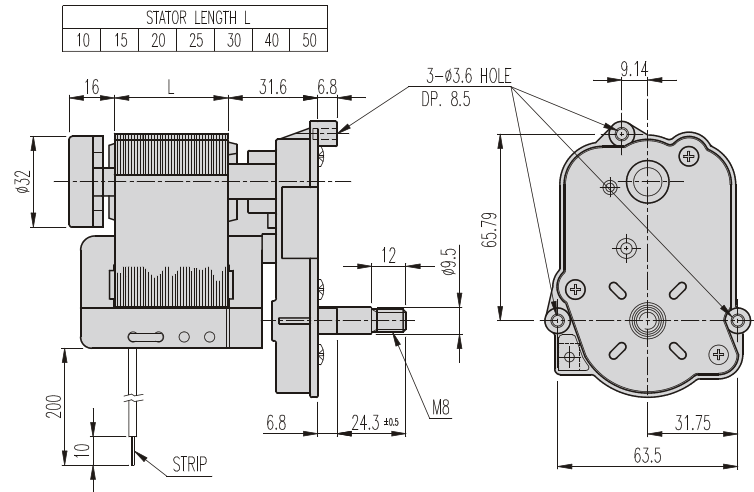


KGR5-TYPE

DIMENSIONS

KGR5 SERIES



AT MAXIMUM EFFICIENCY

MODEL	KAE-6120				KAE-6130				KAE-6140				KAE-6150			
	50		60		50		60		50		60		50		60	
FREQ. (Hz)																
GEAR RATIO	rpm	kgf.cm	rpm	kgf.cm	rpm	kgf.cm	rpm	kgf.cm	rpm	kgf.cm	rpm	kgf.cm	rpm	kgf.cm	rpm	kgf.cm
1/124	19,3	6,2	23,3	4,8	19,3	12,1	23,3	8,9	19,3	14,7	23,3	11	19,3	18,9	23,3	14
1/192	12,5	9,7	15,1	7,5	12,5	18,9	15,1	13,8	12,5	22,9	15,1	17,2	12,5	29,6	15,1	21,9

- * Above data is based on general type of shaded pole motor applied.
- * These gear ratios are opposite with motor rotation direction.