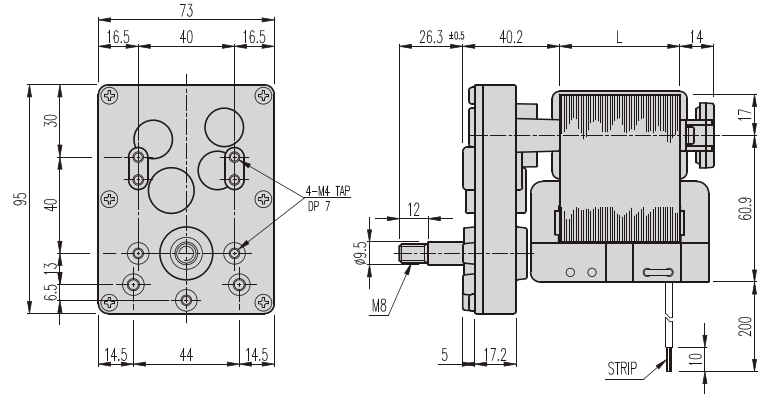


KGR-TYPE

DIMENSIONS

KGR SERIES



AT MAXIMUM EFFICIENCY

MODEL	KAE-6120				KAE-6130				KAE-6140				KAE-6150			
	50		60		50		60		50		60		50		60	
FREQ. (Hz)																
GEAR RATIO	rpm	kgf.cm	rpm	kgf.cm	rpm	kgf.cm	rpm	kgf.cm	rpm	kgf.cm	rpm	kgf.cm	rpm	kgf.cm	rpm	kgf.cm
1/123	19,5	6,2	23,5	4,8	19,5	12,1	23,5	8,9	19,5	14,7	23,5	11	19,5	18,9	23,5	14
1/136	17,6	6,8	21,3	5,3	17,6	13,3	21,3	9,8	17,6	16,2	21,3	12,2	17,6	20,9	21,3	15,5
1/192	12,5	9,7	15,1	7,5	12,5	18,9	15,1	13,8	12,5	22,9	15,1	17,2	12,5	29,6	15,1	21,9

* Above data is based on general type of shaded pole motor applied.

* color gear ratios are same rotation direction with motor.