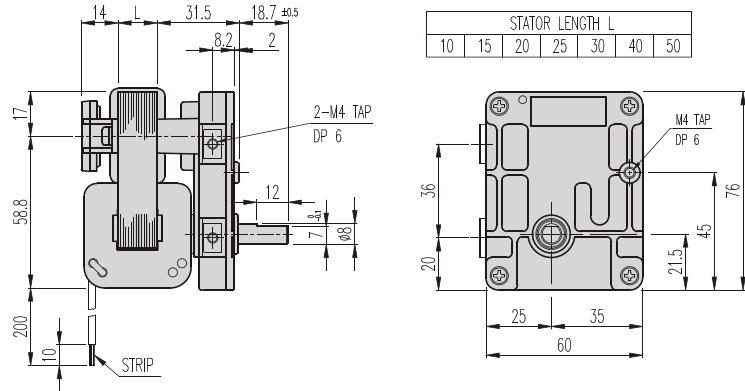


## KGQ-TYPE

### DIMENSIONS

#### KGQ SERIES



#### AT MAXIMUM EFFICIENCY

MODEL	KAE-6120				KAE-6130				KAE-6140				KAE-6150			
	50		60		50		60		50		60		50		60	
FREQ. (Hz)	rpm	kgf.cm	rpm	kgf.cm	rpm	kgf.cm	rpm	kgf.cm	rpm	kgf.cm	rpm	kgf.cm	rpm	kgf.cm	rpm	kgf.cm
1/96	25	4,8	30,2	3,8	25	9,4	30,2	6,9	25	11,4	30,2	8,6	25	14,8	30,2	10,9
1/380	6,3	19,2	7,6	14,9	6,3	20	7,6	20	6,3	20	7,6	20	6,3	20	7,6	20
1/532	4,5	20	5,4	20	4,5	20	5,4	20	4,5	20	5,4	20	4,5	20	5,4	20

\* Above data is based on general type of shaded pole motor applied.

\* These gear ratios are same rotation direction with motor.