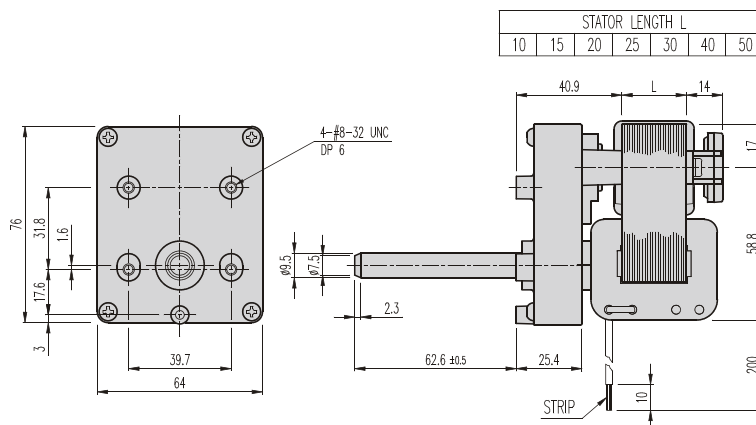


## KGH-TYPE

### DIMENSIONS

#### KGH SERIES



#### AT MAXIMUM EFFICIENCY

| MODEL      | KAE-6120 |        |     |        | KAE-6130 |        |     |        | KAE-6140 |        |     |        | KAE-6150 |        |     |        |
|------------|----------|--------|-----|--------|----------|--------|-----|--------|----------|--------|-----|--------|----------|--------|-----|--------|
|            | 50       |        | 60  |        | 50       |        | 60  |        | 50       |        | 60  |        | 50       |        | 60  |        |
| FREQ. (Hz) | rpm      | kgf.cm | rpm | kgf.cm | rpm      | kgf.cm | rpm | kgf.cm | rpm      | kgf.cm | rpm | kgf.cm | rpm      | kgf.cm | rpm | kgf.cm |
| 1/15       | 160      | 0,8    | 193 | 0,7    | 160      | 1,6    | 193 | 1,2    | 160      | 2      | 193 | 1,5    | 160      | 2,5    | 193 | 1,8    |
| 1/23       | 104      | 1,2    | 126 | 1      | 104      | 2,5    | 126 | 1,8    | 104      | 3      | 126 | 2,3    | 104      | 3,9    | 126 | 2,8    |
| 1/36       | 67       | 2      | 81  | 1,6    | 67       | 3,9    | 81  | 2,9    | 67       | 4,8    | 81  | 3,6    | 67       | 6,1    | 81  | 4,5    |
| 1/58       | 41       | 2,9    | 50  | 2,6    | 41       | 6,3    | 50  | 4,6    | 41       | 7,5    | 50  | 5,8    | 41       | 9,8    | 50  | 7,2    |
| 1/75       | 32       | 4,2    | 39  | 3,3    | 32       | 8,2    | 39  | 6      | 32       | 9,9    | 39  | 7,5    | 32       | 12,8   | 39  | 9,5    |
| 1/133      | 18       | 7,4    | 22  | 5,8    | 18       | 14,5   | 22  | 10,6   | 18       | 17,6   | 22  | 13,2   | 18       | 20     | 22  | 16,9   |
| 1/220      | 11       | 11,1   | 13  | 8,6    | 11       | 20     | 13  | 15,9   | 11       | 20     | 13  | 20     | 11       | 20     | 13  | 20     |

\* Above data is based on general type of shaded pole motor applied.

\* gearbox shaft of  color gear ratios is same rotation direction with motor.