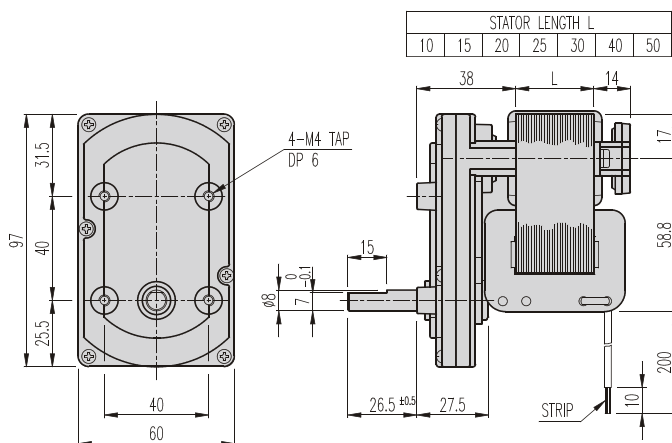


KGB-TYPE

DIMENSIONS

KGB SERIES



AT MAXIMUM EFFICIENCY

MODEL	KAE-6120				KAE-6130				KAE-6140				KAE-6150			
	50		60		50		60		50		60		50		60	
FREQ. (Hz)	rpm	kgf.cm	rpm	kgf.cm	rpm	kgf.cm	rpm	kgf.cm	rpm	kgf.cm	rpm	kgf.cm	rpm	kgf.cm	rpm	kgf.cm
1/10	240	0,6	290	0,4	240	1,1	290	0,8	240	1,3	290	1	240	1,7	290	1,3
1/15	160	0,8	193,3	0,7	160	1,6	193,3	1,2	160	2	193,3	1,5	160	2,6	193,3	1,9
1/21	114,3	1,2	138,1	0,9	114,3	2,3	138,1	1,7	114,3	2,8	138,1	2,1	114,3	3,6	138,1	2,7
1/27	88,9	1,5	107,4	1,2	88,9	3	107,4	2,2	88,9	3,6	107,4	2,7	88,9	4,6	107,4	3,4
1/36	66,7	2	80,6	1,6	66,7	3,9	80,6	2,9	66,7	4,8	80,6	3,6	66,7	6,2	80,6	4,6
1/43	55,8	2,4	67,4	1,9	55,8	4,7	67,4	3,4	55,8	5,7	67,4	4,3	55,8	7,4	67,4	5,5
1/47	51,1	2,6	61,7	2,1	51,1	5,1	61,7	3,8	51,1	6,2	61,7	4,7	51,1	8,1	61,7	6
1/55	43,6	3,1	52,7	2,4	43,6	6	52,7	4,4	43,6	7,3	52,7	5,5	43,6	9,4	52,7	7
1/60	40	3,4	48,3	2,6	40	6,6	48,3	4,8	40	8	48,3	6	40	10,3	48,3	7,6
1/75	32	4,2	38,7	3,3	32	8,2	38,7	6	32	10	38,7	7,5	32	12,8	38,7	9,5
1/86	27,9	4,8	33,7	3,8	27,9	9,4	33,7	6,9	27,9	11,4	33,7	8,6	27,9	14,7	33,7	10,9
1/100	24	5,6	29	4,4	24	10,9	29	8	24	13,3	29	10	24	17,1	29	12,7
1/115	20,9	6,5	25,2	5	20,9	12,6	25,2	9,2	20,9	15,3	25,2	11,5	20,9	19,7	25,2	14,6
1/126	19	7,1	23	5,5	19	13,8	23	10,1	19	16,7	23	12,6	19	20	23	16
1/131	18,3	7,4	22,1	5,7	18,3	14,3	22,1	10,5	18,3	17,4	22,1	13,1	18,3	20	22,1	16,6
1/154	15,6	8,6	18,8	6,7	15,6	16,8	18,8	12,3	15,6	20	18,8	15,4	15,6	20	18,8	19,5
1/172	14	9,7	16,9	7,5	14	18,8	16,9	13,8	14	20	16,9	17,2	14	20	16,9	20
1/215	11,2	12,1	13,5	9,4	11,2	20	13,5	17,2	11,2	20	13,5	20	11,2	20	13,5	20
1/300	8	15,2	9,7	11,8	8	20	9,7	20	8	20	9,7	20	8	20	9,7	20
1/380	6,3	19,2	7,6	15	6,3	20	7,6	20	6,3	20	7,6	20	6,3	20	7,6	20
1/408	5,9	20	7,1	16,1	5,9	20	7,1	20	5,9	20	7,1	20	5,9	20	7,1	20
1/532	4,5	20	5,5	20	4,5	20	5,5	20	4,5	20	5,5	20	4,5	20	5,5	20
1/673	3,6	20	4,3	20	3,6	20	4,3	20	3,6	20	4,3	20	3,6	20	4,3	20
1/825	2,9	20	3,5	20	2,9	20	3,5	20	2,9	20	3,5	20	2,9	20	3,5	20

* Above data is based on general type of shaded pole motor applied.
 * gearbox shaft of color gear ratios is same rotation direction with motor.