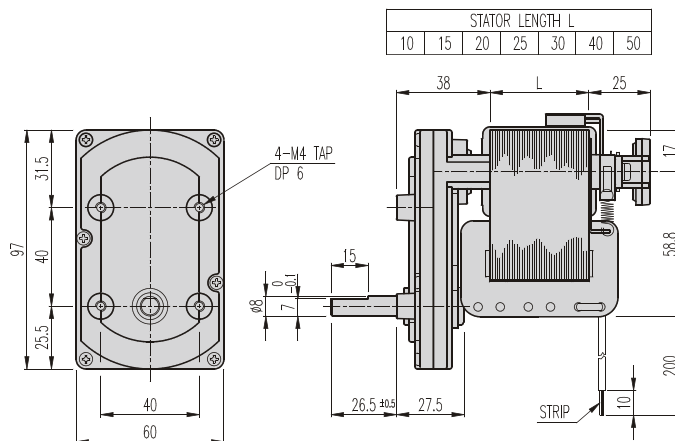


## KGB-BRAKE TYPE

### DIMENSIONS

#### KGB BRAKE SERIES



#### AT MAXIMUM EFFICIENCY

MODEL	KAE-6120				KAE-6130				KAE-6140				KAE-6150			
	50		60		50		60		50		60		50		60	
FREQ. (Hz)	rpm		kgf.cm		rpm		kgf.cm		rpm		kgf.cm		rpm		kgf.cm	
GEAR RATIO	rpm	kgf.cm	rpm	kgf.cm	rpm	kgf.cm	rpm	kgf.cm	rpm	kgf.cm	rpm	kgf.cm	rpm	kgf.cm	rpm	kgf.cm
1/10	240	0,7	290	0,7	240	1,4	290	1	240	1,9	290	1,7	240	2,5	290	2,2
1/15	160	1,1	193,3	1,1	160	2	193,3	1,5	160	2,8	193,3	2,5	160	3,8	193,3	3,3
1/21	114,3	1,5	138,1	1,5	114,3	2,8	138,1	2,1	114,3	4	138,1	3,5	114,3	5,3	138,1	4,7
1/27	88,9	2,0	107,4	1,9	88,9	3,7	107,4	2,7	88,9	5,1	107,4	4,5	88,9	6,8	107,4	6
1/36	66,7	2,7	80,6	2,5	66,7	4,9	80,6	3,6	66,7	6,8	80,6	6	66,7	9,1	80,6	8
1/43	55,8	3,2	67,4	3	55,8	5,8	67,4	4,3	55,8	8,2	67,4	7,1	55,8	10,8	67,4	9,6
1/47	51,1	3,5	61,7	3,3	51,1	6,4	61,7	4,7	51,1	8,9	61,7	7,8	51,1	11,8	61,7	10,5
1/55	43,6	4	52,7	3,9	43,6	7,5	52,7	5,5	43,6	10,4	52,7	9,1	43,6	13,8	52,7	12,2
1/60	40	4,4	48,3	4,2	40	8,1	48,3	6	40	11,4	48,3	10	40	15,1	48,3	13,3
1/75	32	5,5	38,7	5,3	32	10,2	38,7	7,5	32	16,3	38,7	12,5	32	18,9	38,7	16,7
1/86	27,9	6,3	33,7	6,1	27,9	11,7	33,7	8,6	27,9	19	33,7	14,3	27,9	20	33,7	19,1
1/100	24	7,4	29	7,1	24	13,6	29	10	24	20	29	16,6	24	20	29	20
1/115	20,9	8,5	25,2	8,1	20,9	15,6	25,2	11,5	20,9	20	25,2	19,1	20,9	20	25,2	20
1/126	19	9,3	23	8,9	19	17,1	23	12,6	19	20	23	20	19	20	23	20
1/131	18,3	9,6	22,1	9,3	18,3	17,8	22,1	13,1	18,3	20	22,1	20	18,3	20	22,1	20
1/154	15,6	11,3	18,8	10,9	15,6	20	18,8	15,4	15,6	20	18,8	20	15,6	20	18,8	20
1/172	14	12,7	16,9	12,2	14	20	16,9	17,2	14	20	16,9	20	14	20	16,9	20
1/215	11,2	15,8	13,5	15,2	11,2	20	13,5	20	11,2	20	13,5	20	11,2	20	13,5	20
1/300	8	19,9	9,7	19,1	8	20	9,7	20	8	20	9,7	20	8	20	9,7	20
1/380	6,3	20	7,6	20	6,3	20	7,6	20	6,3	20	7,6	20	6,3	20	7,6	20
1/408	5,9	20	7,1	20	5,9	20	7,1	20	5,9	20	7,1	20	5,9	20	7,1	20
1/532	4,5	20	5,5	20	4,5	20	5,5	20	4,5	20	5,5	20	4,5	20	5,5	20
1/673	3,6	20	4,3	20	3,6	20	4,3	20	3,6	20	4,3	20	3,6	20	4,3	20
1/825	2,9	20	3,5	20	2,9	20	3,5	20	2,9	20	3,5	20	2,9	20	3,5	20

\* Above data is based on general type of shaded pole motor applied.  
 \* gearbox shaft of  color gear ratios is same rotation direction with motor.